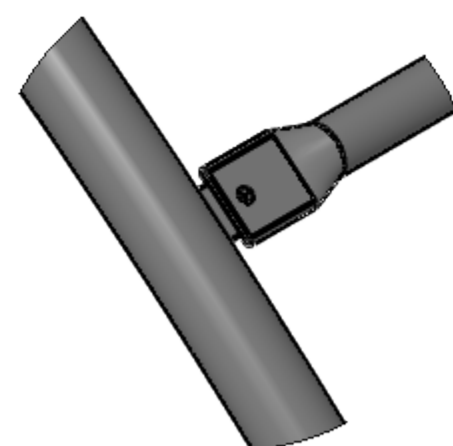


DETAIL A
MĚŘITKO 1 : 5

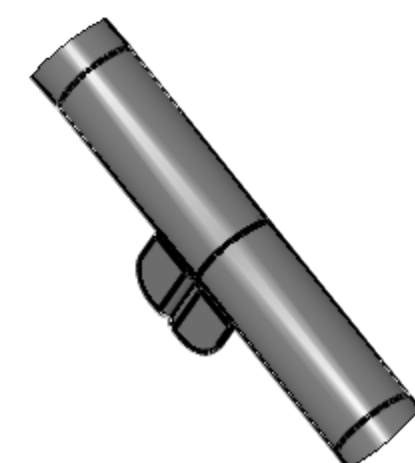


DETAIL E
MĚŘITKO 1 : 5

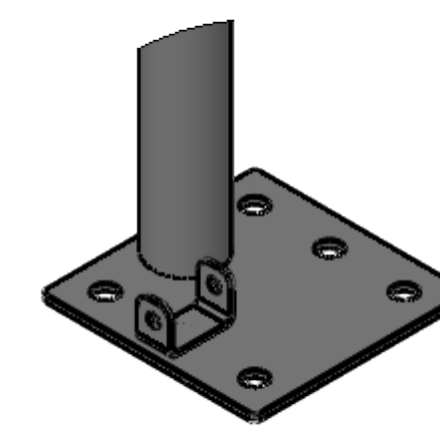
Uchycení zavětrovací tyče
k čelním obloukům pomocí
objímky



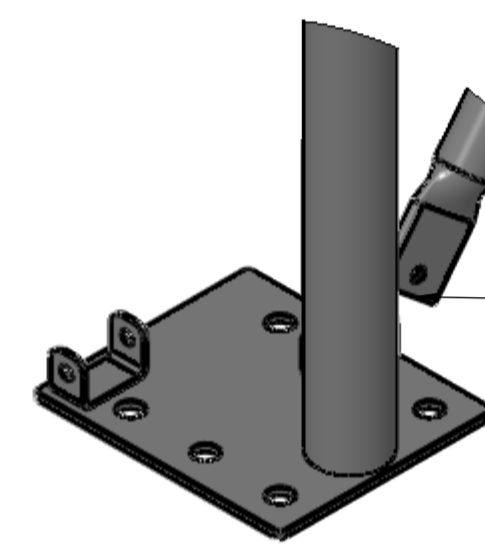
DETAIL B
MĚŘITKO 1 : 5



DETAIL D
MĚŘITKO 1 : 5

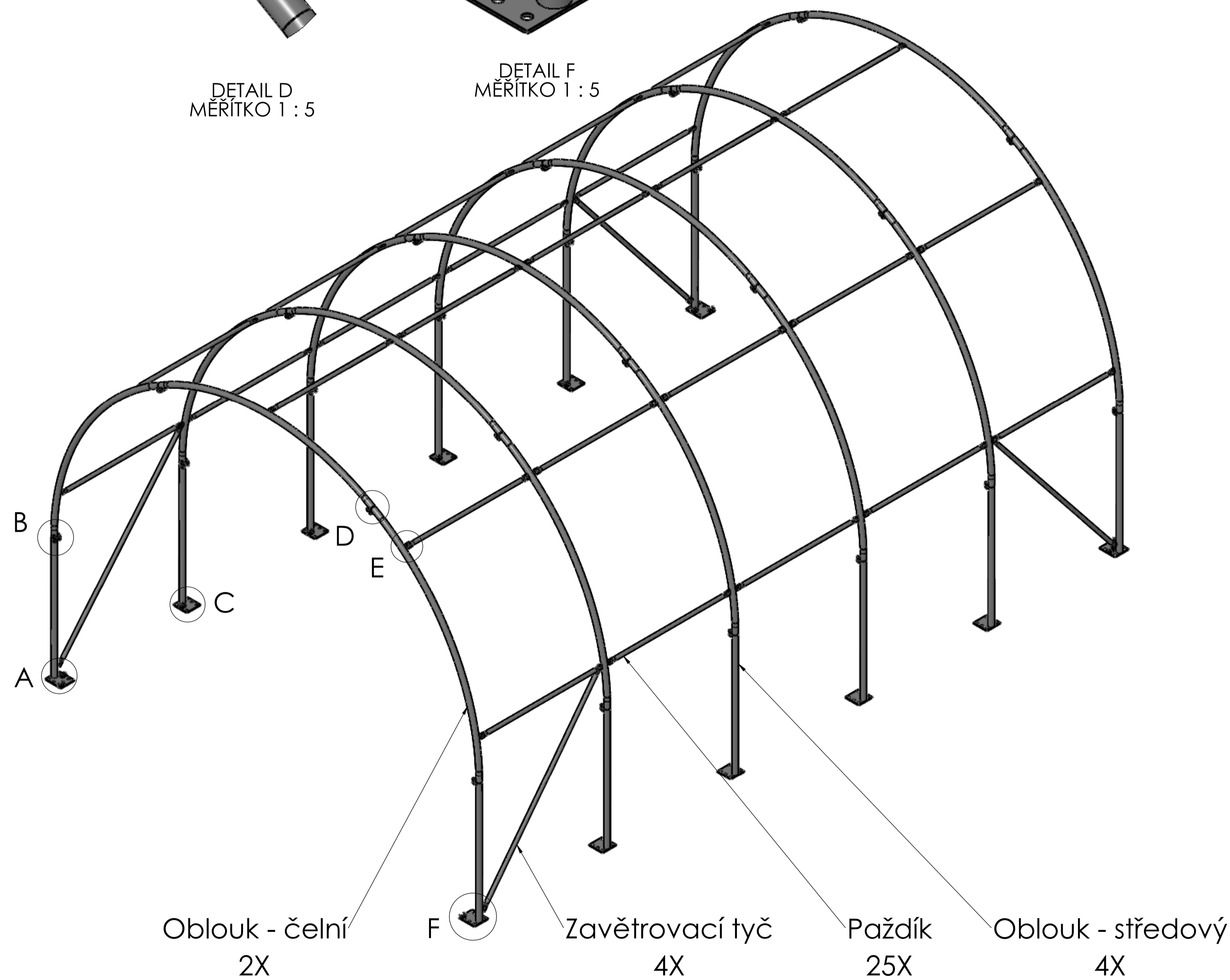
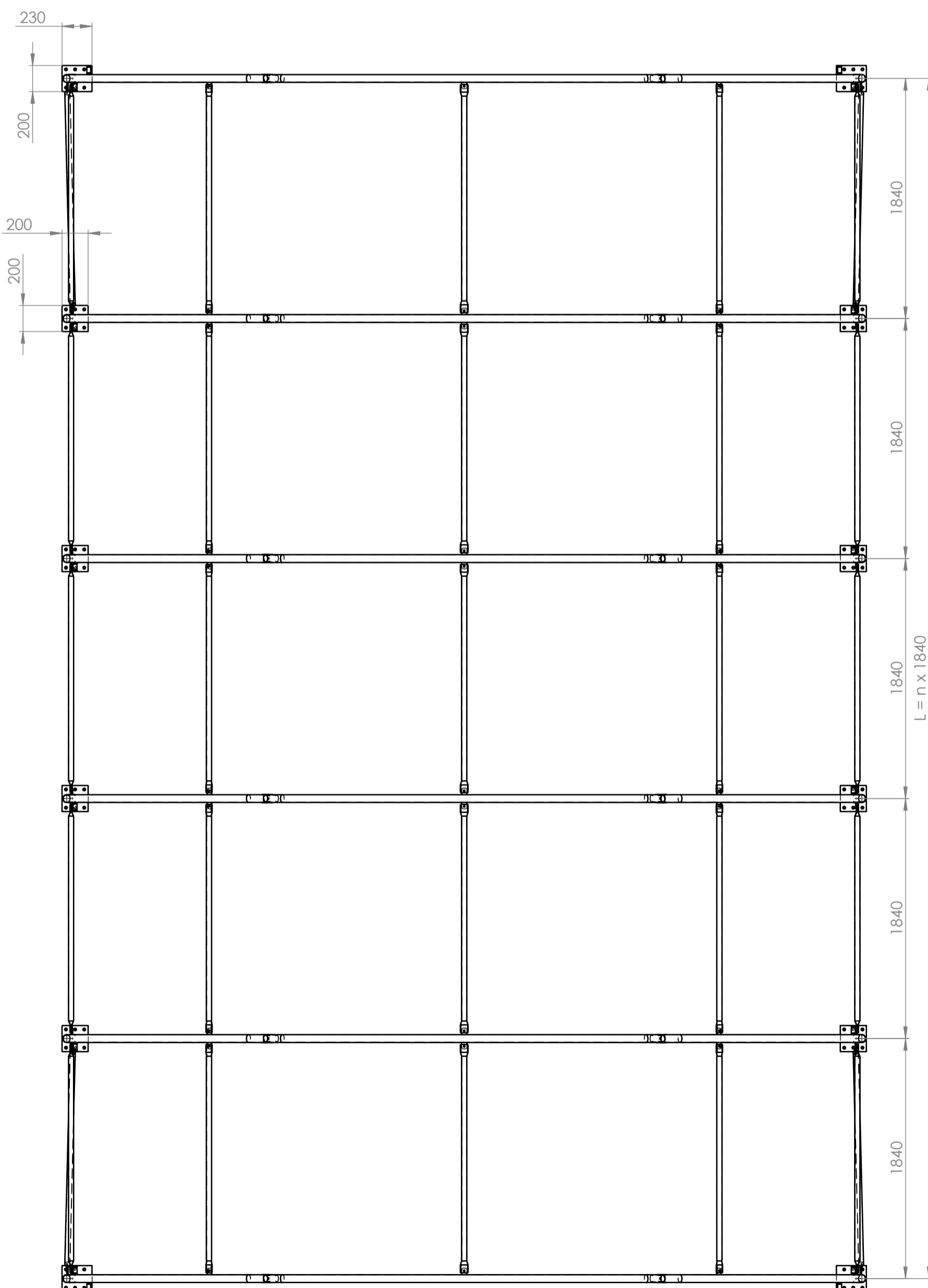


DETAIL C
MĚŘITKO 1 : 5



DETAIL F
MĚŘITKO 1 : 5

Uchycení zavětrovací tyče
k čelním obloukům pomocí
objímky



Č. DÍLU / SESTAVY	CISLO_VYKRESU	Množství
Oblouk - čelní	R20-16-SES-01-00	2
Oblouk - středový	R20-16-SES-02-00	4
Zavětrovací tyč	R20-16-DIL-09	4
Paždík	R20-16-DIL-10	25

Přesnost	ISO 2768 m-K	Material	
Tolerování	ISO 8015	Patřovat	
Promítání	☞	Čistá hmotnost	366,29 kg
Změna	Datum	Index	Podpis
Navrhl	Pasterný	Poznámka	Měřítko
Přezkoušel			1:30
Technolog			Název
Normalizace	Starý výkres		R20-16 - Sestava
Schválil	Číslo seznamu		Číslo výkresu
Datum	6.5.2023	Číslo sestavy	R20-16-SES-00-00
			Verze 1